

## PRODUKT č. 4904

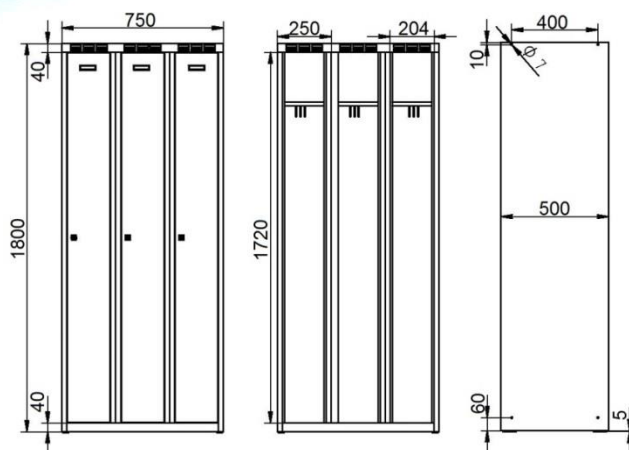
### Šatní skříň na soklu – šedá



(Ilustrační fotografie)

#### Technická data

Materiál	Ocelový plech
Hmotnost/objem (cca)	47,6 kg / 3x 205 l
Zámek	Cylindrický
Provedení	Šedé (RAL 7035)
Sokl	40 mm
Počet oddělení	3x
Počet dveří v oddělení	1x
Šíře oddělení	250 mm
Šířka	750 mm
Hloubka	500 mm
Výška	1800 mm



#### Vlastnosti

- Vyrobeno z ocelového plechu o tloušťce od 0,6 mm (plášť) do 1 mm (dno a vrchní část).
- Kvalitní svařovaná konstrukce.
- Účinný systém odvětrávání.
- Vysoká odolnost proti násilnému vniknutí – dvou plášťová konstrukce dveří, dorazová plocha.
- Každý oddíl samostatně uzamykatelný cylindrickým zámekem.
- Opatřeno kvalitní povrchovou úpravou – korpus RAL 7035, dvířka RAL 7035.
- Vybaveno bočními otvory pro spojení do řad.
- Vybaveno: Poličkou, tyčí na ramínka, 3x háčkem.

#### Barevné provedení

- Korpus/dveře – šedá (RAL 7035)/šedá (RAL 7035)

#### Určení

- Určeno k úschově osobních/pracovních předmětů a oblečení.

#### Dodatky

- Dodáváno také ve verzi s modrými dvířky (RAL 5012).
- Možnost dokoupení bezpečnostního otočného uzávěru pro visací zámek.
- Nový design zajišťuje vysokou odolnost proti vloupání.